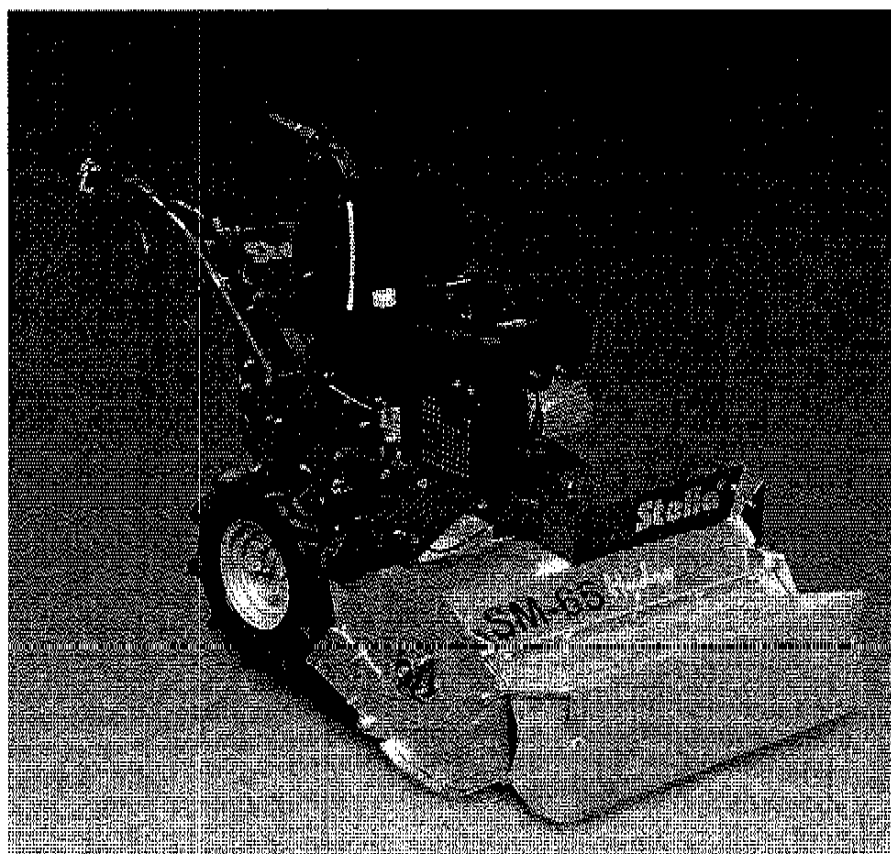


# Stella®

## Ersatzteilliste

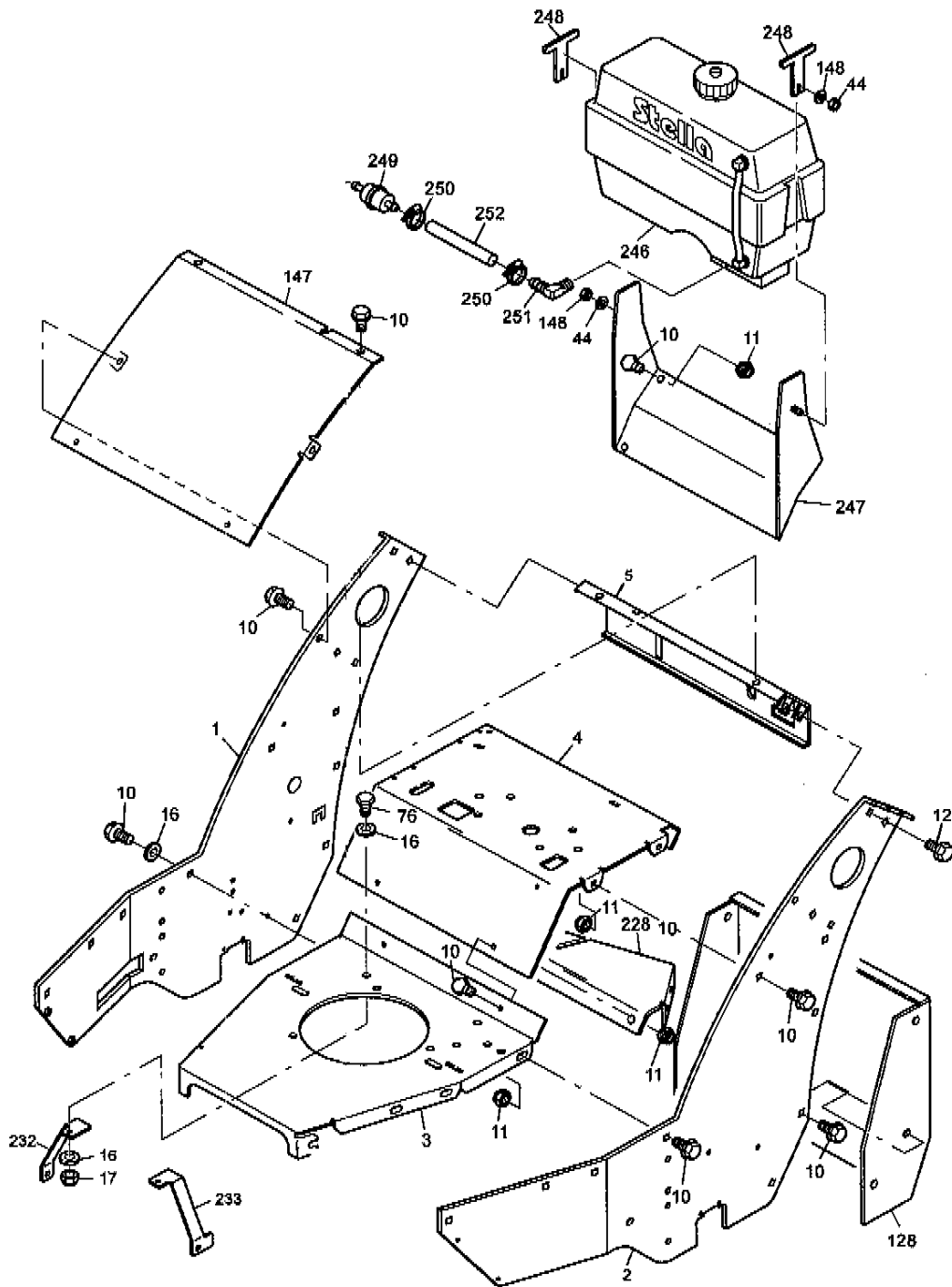
**Gerätetyp: S-Trac Hydro**

**Gültigkeit: ab Ident. Nr. : 1254030001**



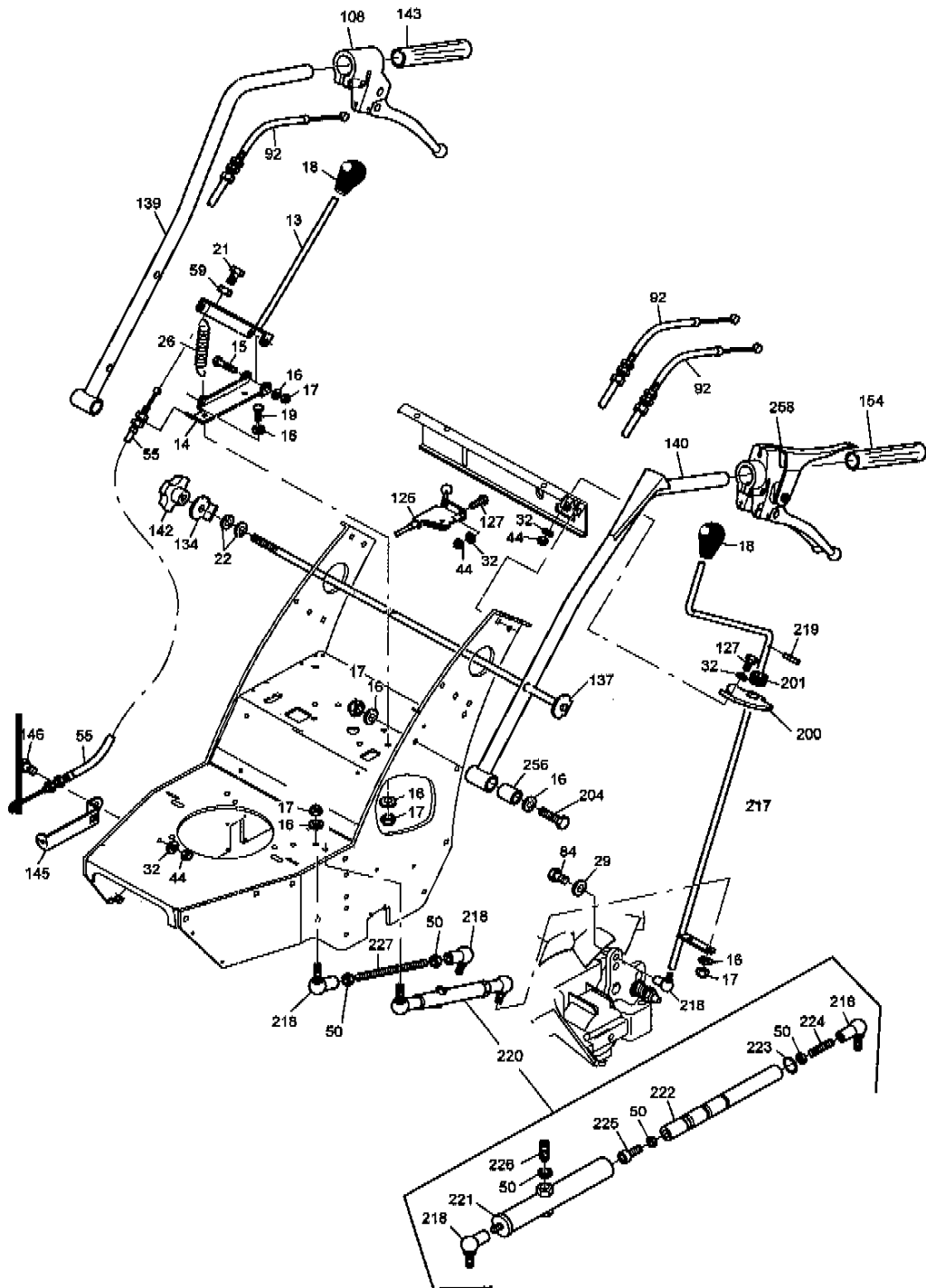
# Stella®

## Ersatzteilliste S-Trac Hydro



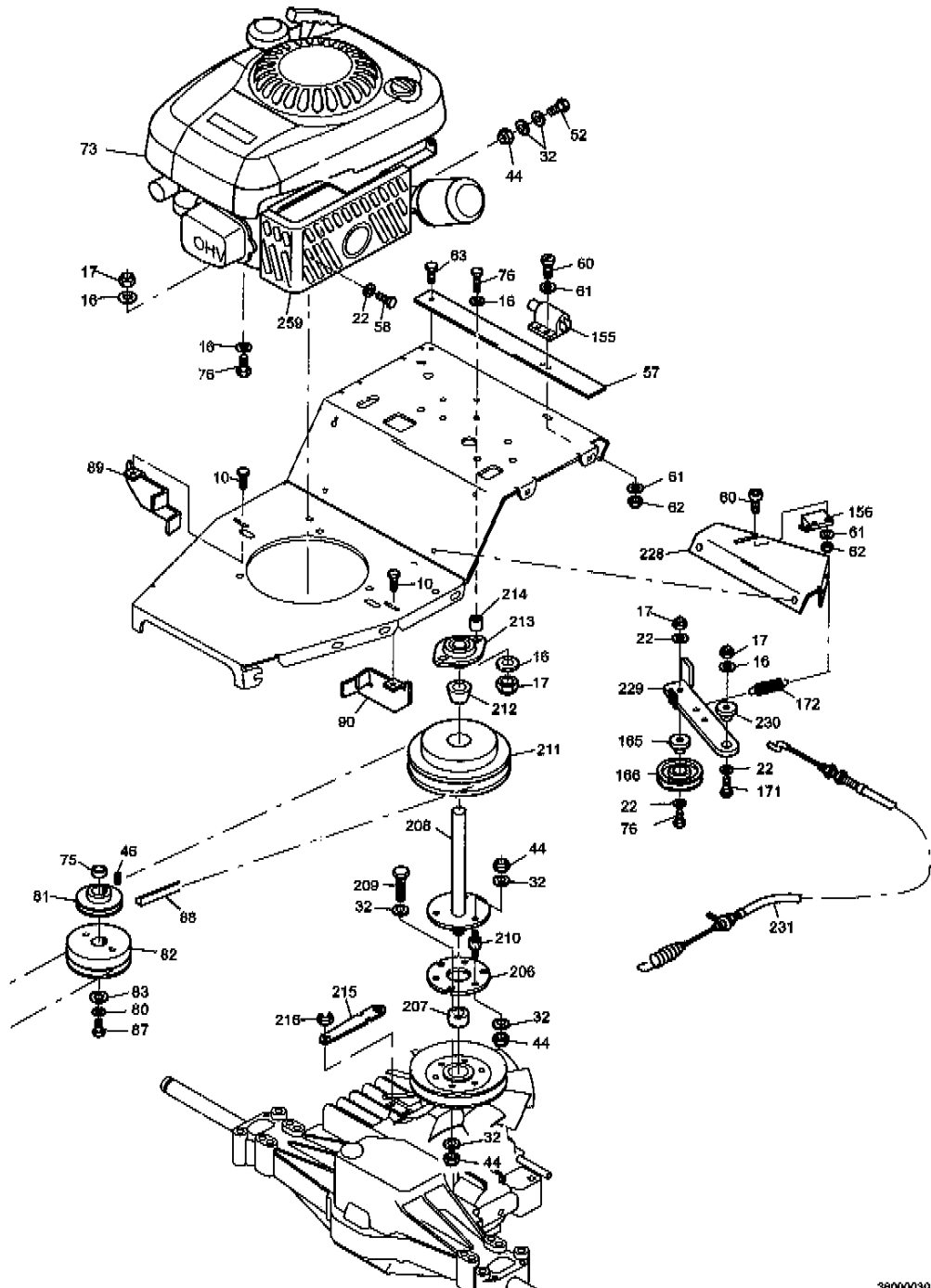
# Stella®

## Ersatzteilliste S-Trac Hydro



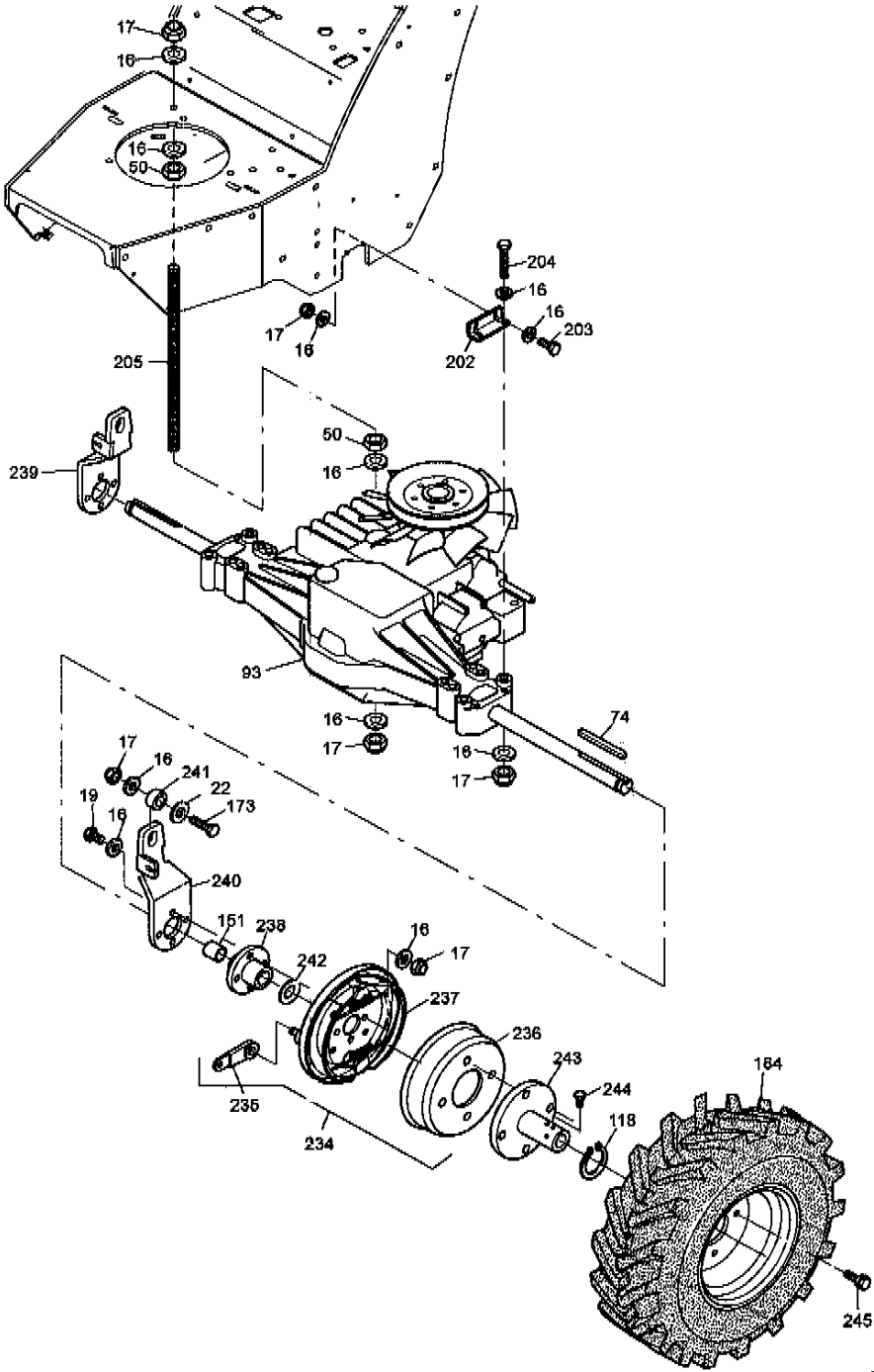
# Stella®

## Ersatzteilliste S-Trac Hydro



38000030

## Ersatzteilliste S-Trac Hydro



# Stella®

## Ersatzteilliste S-Trac Hydro

Pos.	Artikel Nr.	Bezeichnung	Stückzahl
1	01960	Seitenblech rechts, kpl.	1
2	01961	Seitenblech links, kpl.	1
3	00423	Deckblech	1
4	00308	Befestigungsblech, kpl.	1
5	01992	Schalttafel, kpl.	1
10	70174	Sicherungsschraube	24
11	70846	Sicherungsmutter	14
12	70624	Sicherungsschraube	6
13	00274	Scharnierblech, oben kpl.	1
14	00272	Scharnierblech, unten	1
15	70057	Skt.-Schraube	1
16	70014	Schelbe	63
17	70009	Skt.-Mutter	36
18	81252	Schaltknopf	2
19	70077	Skt.-Schraube	9
21	70457	Skt.-Schraube	1
22	70082	Schelbe	8
26	00318	Zugfeder	
29	70363	Federring	1
32	70015	Schelbe	23
44	70102	Skt.-Mutter	17
46	70838	Paßfeder	1
50	70050	Skt.-Mutter	6
52	70535	Skt.-Schraube	1
55	00516	Bowdenzug, kpl.	1
57	01963	KU-Gleitschiene	1
58	70062	Skt.-Schraube	1
59	70064	Skt.-Mutter	1
60	70677	Zyl.-Schraube	4
61	70094	Schelbe	6
62	70095	Skt.-Mutter	4
63	70898	Blechschrabe	1
73	82376	Motor	1
74	70717	Paßfeder	2
75	00474	Distanzbuchse	1
76	70213	Skt.-Schraube	7
80	70239	Federring	1
81	00529	Motorriemenschelbe	1
82	00578	Motorriemenschelbe	1

## Ersatzteilliste S-Trac Hydro

Pos.	Artikel Nr.	Bezeichnung	Stückzahl
83	70947	Scheibe	1
84	70051	Skt.-Schraube	1
87	70936	Zyl.-Schraube	1
88	82034	Keilriemen	1
89	00504	Riemenführung, re.kpl.	1
90	00506	Riemenführung, li.kpl.	1
92	01097	Bowdenzug, kpl.	2
93	82134	Achse, kpl.	1
108	81982	Kupplungshebel	1
118	70880	Sicherungsring	2
126	82096	Gaszug, kpl.	1
127	70101	Skt.-Schraube	4
128	02013	Abdeckblech, kpl.	1
o.B.	01770	Kantenschutz	1
134	00350	Klemflasche	1
137	01968	Klemmstange, kpl.	1
139	01965	Holmrohr, re.kpl.	1
140	01966	Holmrohr, li.kpl.	1
142	81939	Sterngriffmutter	1
143	81950	Griffgummi rechts	1
145	00356	Bowdenzughalter	1
146	70105	Skt.-Schraube	1
147	00357	Abdeckblech, kpl.	1
148	70169	Schelbe	2
151	82132	DU-Buchse	2
154	81951	Griffgummi links	1
155	81925	Kontaktschalter	1
156	81920	Kontaktschalter	1
165	00613	Distanzstück	1
166	81775	Keilriemenscheibe	1
171	70755	Skt.-Schraube	1
172	81905	Zugfeder	1
173	70035	Skt.-Schraube	2
184	82406	Rad, kpl.li.vorn	1
o.B.	82407	Rad, kpl.re.vorn	1
200	01993	Stützwinkel VG	1
201	82446	Kabeldurchführungsstülpe	1
202	01994	Befestigungswinkel	2
203	70180	Skt.-Schraube	4

## Ersatzteilliste S-Trac Hydro

Pos.	Artikel Nr.	Bezeichnung	Stückzahl
204	70317	Skt.-Schraube	6
205	01995	Gewindestange	1
206	01996	Distanzblech	1
207	01997	Zentrierbuchse	1
208	01998	Antriebswelle, kpl.	1
209	70104	Skt.-Schraube	3
210	82442	Gummipuffer	3
211	82014	Kellriemenscheibe	1
212	70946	Taperbuchse	1
213	82444	Flanschlager	1
214	01999	Distanzbuchse	2
215	01817	By-Passhebel	1
216	70961	Skt.-Mutter	1
217	02000	Schalthebel, kpl.	1
218	81455	Winkelgelenk	5
219	70281	Spannstift	1
220	02002	Rasterung, kpl.	1
221	02001	Schaltröhr, kpl.	1
222	02003	Rastbolzen	1
223	71079	O-Ring	1
224	71078	Gewindestift	1
225	70473	Zyl.-Schraube	1
226	82450	Federndes Druckstück	2
227	02004	Gewindestange	1
228	02005	Halteblech	1
229	02006	Spannhebel	1
230	02007	Distanzbuchse	1
231	01988	Bowdenzug	1
232	01766	Motorstütze, re.	1
233	01767	Motorstütze, ll.	1
234	82452	Nockenbremse, kpl.	2
235	02008	Bremshebel	2
236	82455	Bremstrommel	2
237	82454	Ankerplatte, kpl.	2
238	01989	Flanschplatte, kpl.	2
239	02010	Gegenhalter, re.kpl.	1
240	02009	Gegenhalter, ll.kpl.	1
241	01522	Distanzbuchse	2
242	81941	DU-Anlaufscheibe	2



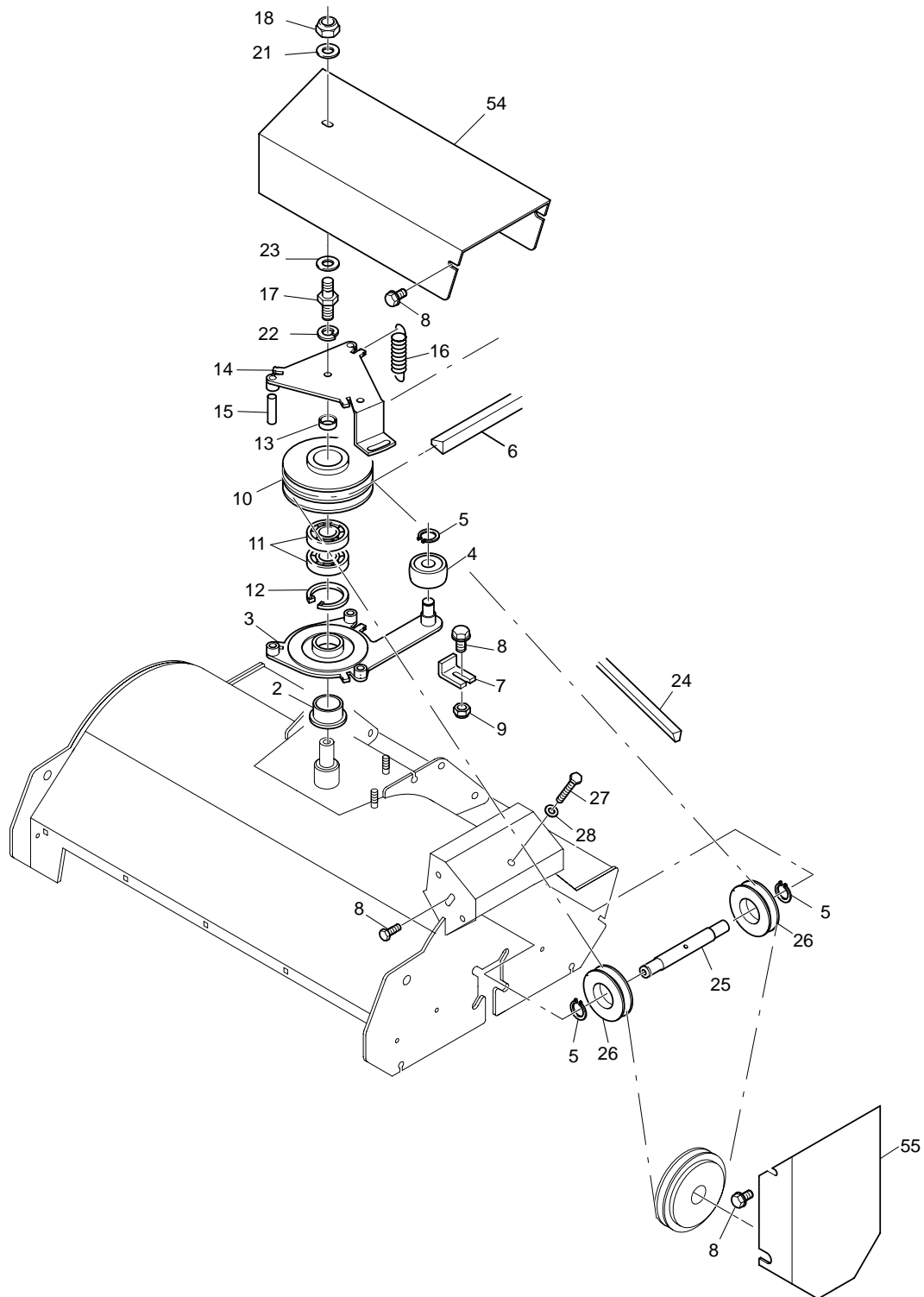
# Stella®

## Ersatzteilliste S-Trac Hydro

Pos.	Artikel Nr.	Bezeichnung	Stückzahl
243	02011	Radflansch, kpl.	2
244	70487	Skt.-Schraube	4
245	71046	Kugelbundschrabe	8
246	01693	Kraftstoffank, kpl.	1
247	01691	Tankhalter, kpl.	1
248	01692	Halteblech	2
249	82267	Kraftstofffilter	1
250	82225	Federschelle	2
251	82269	Winkelschraubtülle	1
252	02012	Kraftstoffleitung	1
256	01967	Buchse	2
258	82451	Motorstop/Kupplungshebel	1
259	01990	Auspuffschutzgitter	1
o.B.	81435	Kabelbinder	7
o.B.	00342	Kabel	1
o.B.	00644	Kabelbaum	1
o.B.	82008	Modul	1

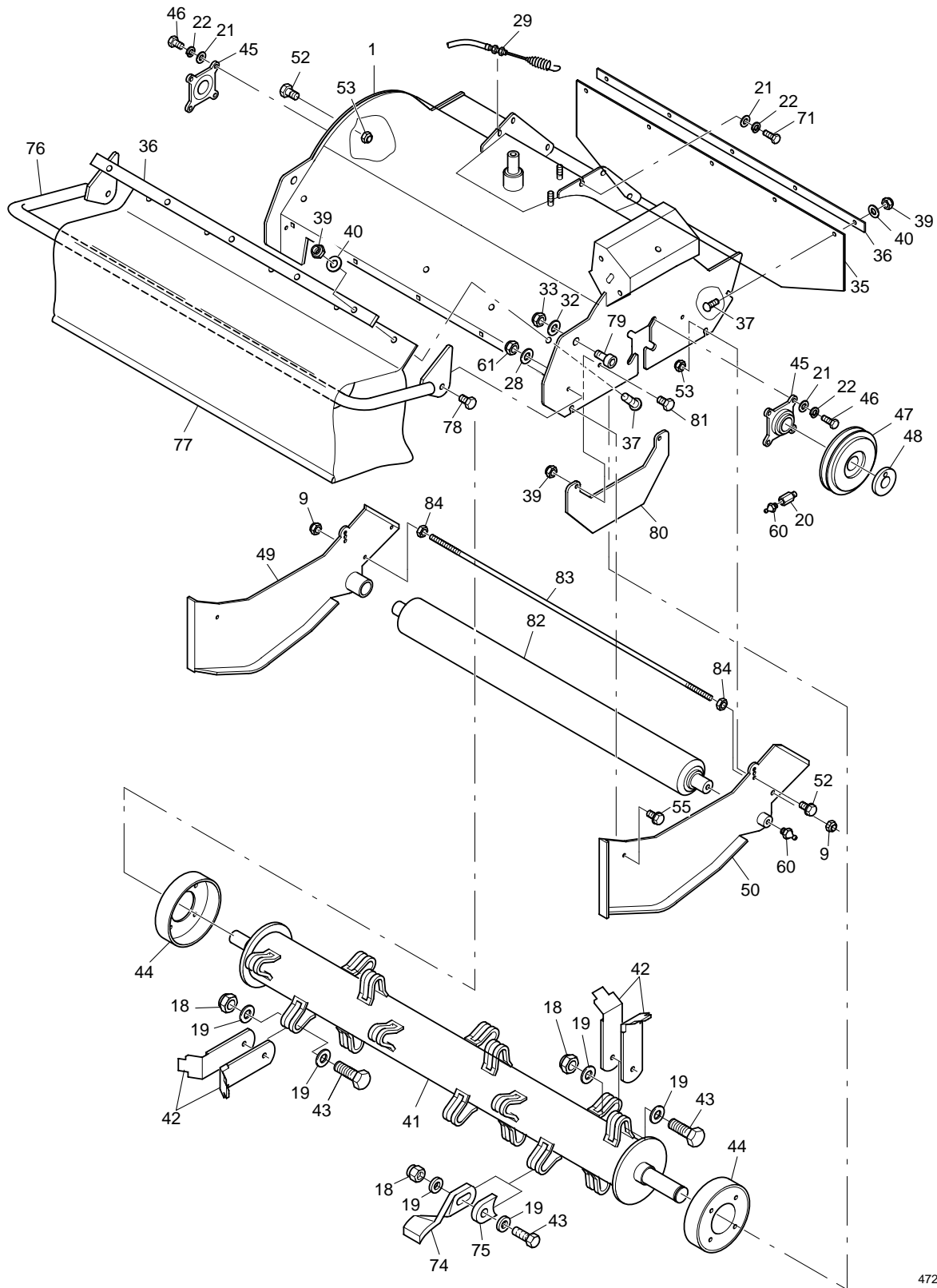
# Stella®

## Spareparts SM-65 Hydro WY and WL



# Stella®

## Spareparts SM-65 Hydro WY and WL



# Stella<sup>®</sup>

## Spareparts SM-65 Hydro WY and WL

Pos.	Artikel Nr.	Bezeichnung	Stückzahl
*1	00624	Chassis, cpl.	1
2	82002	Flange bushing	1
3	00455	Brake plate.	1
4	81775	Pulley	1
5	70188	Retaining ring	3
6	82013	Belt	1
7	00436	Stop bracket	1
8	70174	Lockbolt	10
9	70846	Locknut	3
10	00456	Pulley	1
11	70618	Bearing	2
12	70798	Retaining ring	1
13	00457	Spacer	1
14	00437	Upper plate	1
15	70742	Cylinder pin	3
16	00432	Spring	3
17	00459	Fixing bolt	1
18	70012	Nut	19
19	70016	Washer	36
20	00607	Extension	1
21	70016	Washer	14
22	70239	Lock washer	10
23	70079	Washer	1
24	82101	Belt	1
*25	00460	Axle	1
26	00464	V-idler	2
27	70744	Bolt	1
28	70014	Washer	10
29	00518	Cable	1
32	70024	Washer	4
33	70025	Nut	2
35	00757	Rubber shield	1
36	00239	Strip	2
37	70543	Carriage bolt	2
39	70910	Lock nut	5
40	70015	Washer	15
41	00465	Bladeshaft	10
42	00247	Y-blade	1
43	70756	Bolt	36
44	00438	Labyrinth ring	18
45	81990	Flange bearing	2
46	70212	Bolt	2
*47	82014	Pulley	1
*48	70946	Taperbushing	1
*49	00671	Skid r/h	1
*50	00672	Skid l/h	1
52	70746	Lockbolt	1
53	70747	Locknut	2
54	00448	Upper belt cover	8
55	00449	Side belt cover	8
60	70007	Grease fitting	1
62	70009	Nut	4

# Stella®

## Spareparts SM-65 Hydro WY and WL

Pos.	Artikel Nr.	Bezeichnung	Stückzahl
71	70092	Bolt	4
74	01053	L-blade	18
75	01141	Spacer- L- blade	18
76	00665	Bar	1
77	00758	Protection curtain	1
78	70077	Bolt	2
79	82075	Intl. Hex bolt	2
80	00669	Cover sheet	1
81	70523	Lockbolt	2
82	00670	Rear roller	1
83	01229	Cleaner rod	1
84	70050	Nut	2

\* from cutting unit Ident. No.: **0824010014**

Pos.	Artikel Nr.	Bezeichnung	Stückzahl
1	01468	Chassis cpl.	1
49	01469	Skid r/h	1
50	01470	Skid l/h	1
47	82258	Pulley	1
48	82259	Taperbushing	1
25	01471	Axle	1

Importatore:

**SABRE ITALIA** 

Via Aldo Moro, 45 36033 Isola Vicentina (VI) ITALIA  
Tel.: 0444-977655 Fax: 0444-977200  
e-mail: [info@sabreitalia.com](mailto:info@sabreitalia.com) http: [www.sabreitalia.com](http://www.sabreitalia.com)

Concessionario:

--